

1. peatükk. Sissejuhatus

Õnnitleme **P620/P640** uut kasutajat. **P620/P640** abil on teil mugavam muusikat kuulata, fotosid või videoid vaadata ja ühiselt andmeid kasutada. Võime uhkelt öelda, et **P620/P640** on põhjalikult katsetatud ning meie toodete ületamatu töökindlus ja klientide rahulolu on hea maine kinnituseks.

P620/P640 on kaasaskantav suure jõudlusega multimeediummängija, mis võimaldab kasutajal esitada MP3-, WMA- või DRM-iga WMA vorminguga helifaile, M-JPEG-vorminguga videofaile ja JPEG-graafikat, kuulata FM-raadio saateid (valikuline lisavõimalus), salvestada kõnet, sisendliini kaudu edastatavat muusikat, FM-raadio saateid (valikuline lisavõimalus) või oma andmeid. Põhifunktsioonid on järgmised.

- **Digitaalne helimängija** – toetab MP3-, WMA- ja DRM-iga WMA vorminguga helifailide taasesitust.
- **Videomängija** – toetab M-JPEG-vormingut ja väiksemaid, 320 x 240 piksli suurusi videoid.
- **Fotolehitseja** – toetab JPEG-graafikat ja võimaldab kasutada slaidiseansi funktsiooni.
- **FM-raadio** (valikuline lisavõimalus) – FM-i mooduli olemasolu korral toetab **P620/P640** FM-raadio vastuvõttu.
- **Tekstifaili lugeja** – toetab Unicode'i koodiga TXT- ja LRC-faile.
- **Diktofon** – võimaldab kasutada kõne sünkroonsalvestuse funktsiooni.
- **Kõne / sisendliini / FM-raadio (valikuline lisavõimalus) salvestus** – võimaldab sünkroonselt salvestamist FM-raadiost või otse CD-mängijast. Lindistatud failid salvestatakse MP3- või WAV-vormingus.
- **Lõigu A–B kordus** – võimaldab kasutajatel tavapärase taasesituse ajal konkreetset lõiku korrata. Selle funktsiooni abil saab kasutaja korratavat osa tähelepanelikult kuulata või keelt õppida.
- **Ekvalaiser ja SRS-i efekt** – võite valida muusika nautimiseks SRS-i efekti või ühe ekvalaisereri režiimidest.
- **USB-salvesti** – võimaldab kasutajatel salvestada **P620/P640**-sse vajalikke andmeid. (Maht oleneb ostetud mudelist.)
- **Hoidelüliti** – **P620/P640** küljel paikneb hoidelüliti, mille abil saab vältida soovimatuid toiminguid salvestamise või esituse ajal. Pärast hoidelüliti lukustatud asendisse seadmist blokeeritakse kohe kõik funktsiooninupud.

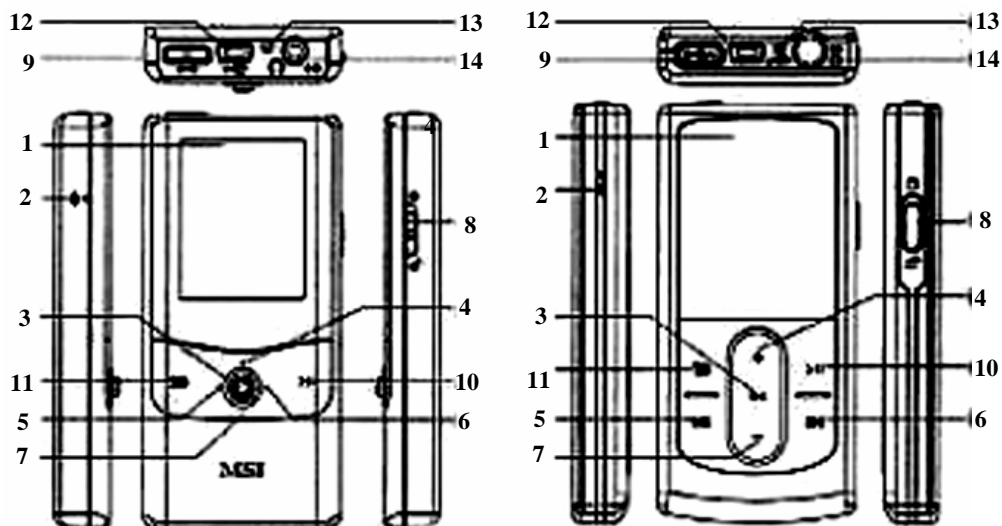
Lahtipakkimine

Pakkekarbi avamisel kontrollige, kas kõik tarvikud on olemas. Kui mõni ese on kahjustatud või puudu, siis pöörduge otse müüja poole, kelle käest te **P620/P640** ostsite.

- Kõrvaklapid
- USB-kaabel (A-isaskontakt mini-B-isaskontakti)
- Sisendkaabel
- Uuliitide CD (koos kasutusjuhendiga)
- Kiirjuhend
- Toiteadapter (valikuline lisatarvik)

2. peatükk. Alustamine

Ülevaade

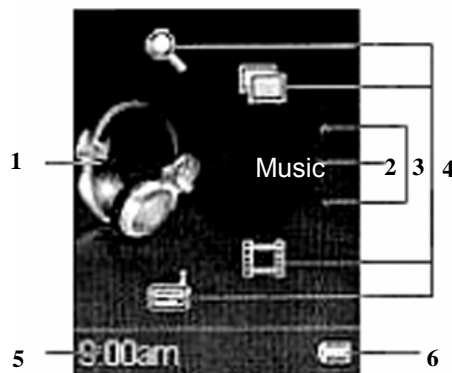


- | | |
|----------------------------------|---|
| 1. Ekraan | Sellest aknast saate vaadata olekut ja teavet. |
| 2. MIKROFON | Sisemine mikrofon. |
| 3. OK/sisestus | Vajutage seda nuppu tehtud valiku kinnitamiseks. |
| 4. Üles liikumine | Vajutage seda valikute tegemiseks. |
| Helitugevuse suurendamine | Taasesituse ajal suurendab selle nupu vajutamine helitugevust. |
| 5. Vasakule liikumine | Vajutage seda valikute tegemiseks. |
| Eelmine/tagasikerimine | Taasesituse ajal vajutage seda eelmise pala valimiseks või hoidke nuppu all, et esitatavas palas tagasi liikuda. |
| 6. Paremale liikumine | Vajutage seda valikute tegemiseks. |
| Järgmine/edasikerimine | Taasesituse ajal vajutage seda järgmise pala valimiseks või hoidke nuppu all, et esitatavas palas edasi liikuda. |
| 7. Alla liikumine | Vajutage seda valikute tegemiseks. |
| Helitugevuse vähendamine | Taasesituse ajal vähendab selle nupu vajutamine helitugevust. |
| 8. Lukustus | Juhuslike nupuvajutuste ärahoidmiseks seadke lüliti lukustatud asendisse <i>Lock</i> . Nuppude vabastamiseks lükake tagasi. |
| 9. Salvestus | Vajutage seda nuppu salvestuse alustamiseks või lõpetamiseks (taasesitusrežiimis ei saa kasutada). |
| A–B kordus | Vajutage seda taasesituse ajal A–B kordusfunktsiooni aktiveerimiseks. |

- | | | |
|-----|------------------------|---|
| 10. | Esitus/paus | Vajutage seda valitud pala esitamiseks. Esituse ajal vajutage seda nuppu pausi tegemiseks ja taasesituse jätkamiseks vajutage seda veel kord. |
| | Toide | Kui seade on välja lülitatud, siis vajutage seda nuppu üks kord, et toide sisse lülitada. Kui seade on sisse lülitatud, siis väljalülitamiseks vajutage nupp kaheks sekundiks alla. |
| 11. | Välju/alammenüü | Menüüs kõrgemale tasemele liikumiseks vajutage seda nuppu. Valikute kuvamiseks vajutage nupp kaheks sekundiks alla. |
| 12. | USB-pesa | Ühendage siia komplekti kuuluva USB-pikenduskaabli üks ots, et lugeda andmeid personaalarvutist või kasutada seadet USB-Hostina. |
| 13. | Rihma-aas | Kinnitage siia rihm. |
| 14. | Kõrvaklapipesa | Ühendage siia komplekti kuuluvad kõrvaklapid. |
| | Sisendliinipesa | Ühendage siia sisendkaabel, et selle kaudu edastatavat heli salvestada. |

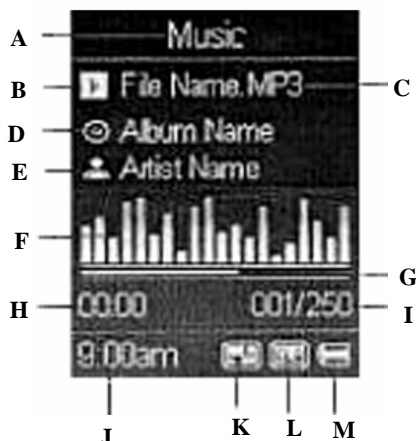
Vedelkristallekraan

Põhimenüü



- | | | |
|----|--------------------------|--|
| 1. | Funktsiooni ikoon | Näitab funktsiooni ikooni. |
| 2. | Funktsiooni nimi | Näitab funktsiooni nime. |
| 3. | Kerimine | Vajutage üles- või allanoolt, et valida mõni muu funktsioon. |
| 4. | Funktsiooni ikoon | Näitab muude funktsioonide ikoone. |
| 5. | Kell | Näitab kellaega (tuleb õigeks seada). |
| 6. | Patarei olek | Näitab patarei laetust. |

Tavapärase esitusrežiimi



- | | | |
|----|---------------------------|---|
| A. | Funktsioon | Näitab aktiivset funktsiooni. |
| B. | Esitus/paus | Näitab muusika või failide salvestamise taasesitusolekut. |
| C. | Pala nimi | Näitab valitud pala nime. |
| D. | Plaadi nimi | Näitab plaadi nime, kust pala pärineb (andmed tuleb ise sisestada). |
| E. | Esineja nimi | Näitab laulja või pillimängija nime (andmed tuleb ise sisestada). |
| F. | Ekvalaiser | Näitab jooksva taasesituse ekvalaiseririba. |
| G. | Taasesitusaja riba | Näitab taasesituse edenemist. |
| H. | Pala taimer | Näitab parajasti taasesitatava faili kestust näitavat taimerit. |
| I. | Pala number | Näitab esitatava pala numbrit ja palade koguarvu. |
| J. | Kell | Näitab kellaega (tuleb õigeks seada). |
| K. | Korda/
A–B | Näitab valitud kordusrežiimi. |
| L. | EQ/SRS | Näitab SRS-i olekut või ekvalaiserirežiimi seadeid, mis hõlmab režiime <i>Normal</i> (tavaline), <i>Classical</i> (klassika), <i>POP</i> , <i>Rock</i> (rokk) ja <i>Jazz</i> (džäss). |
| M. | Patarei | Näitab patarei olekut. |

Lukustuslülit

P620/P640 on varustatud juhuslike toimingute takistamiseks ette nähtud **lukustuslülitiga**. Lükake see sisselülitatud toitega seadmel lukustatud asendisse. Kohe blokeeritakse kõik funktsiooninupud. Jätkamiseks lükake lülit lukustamata asendisse. Kui lülit on lukustatud asendis, siis ei saa **P620/P640** sisse lülitada. Jätkamiseks avage lukustus.



Uuliitide plaat

P620/P640 pakendis on CD utiliitidega. Pange komplekti kuuluv CD oma arvuti CD-seadmesse. Käivitub automaatselt CD-l olev installiprogramm. Arvuti ekraanil näete allpool esitatud kuva. Vastavate funktsioonide täitmiseks klõpsake ekraanil olevaid ikoone.